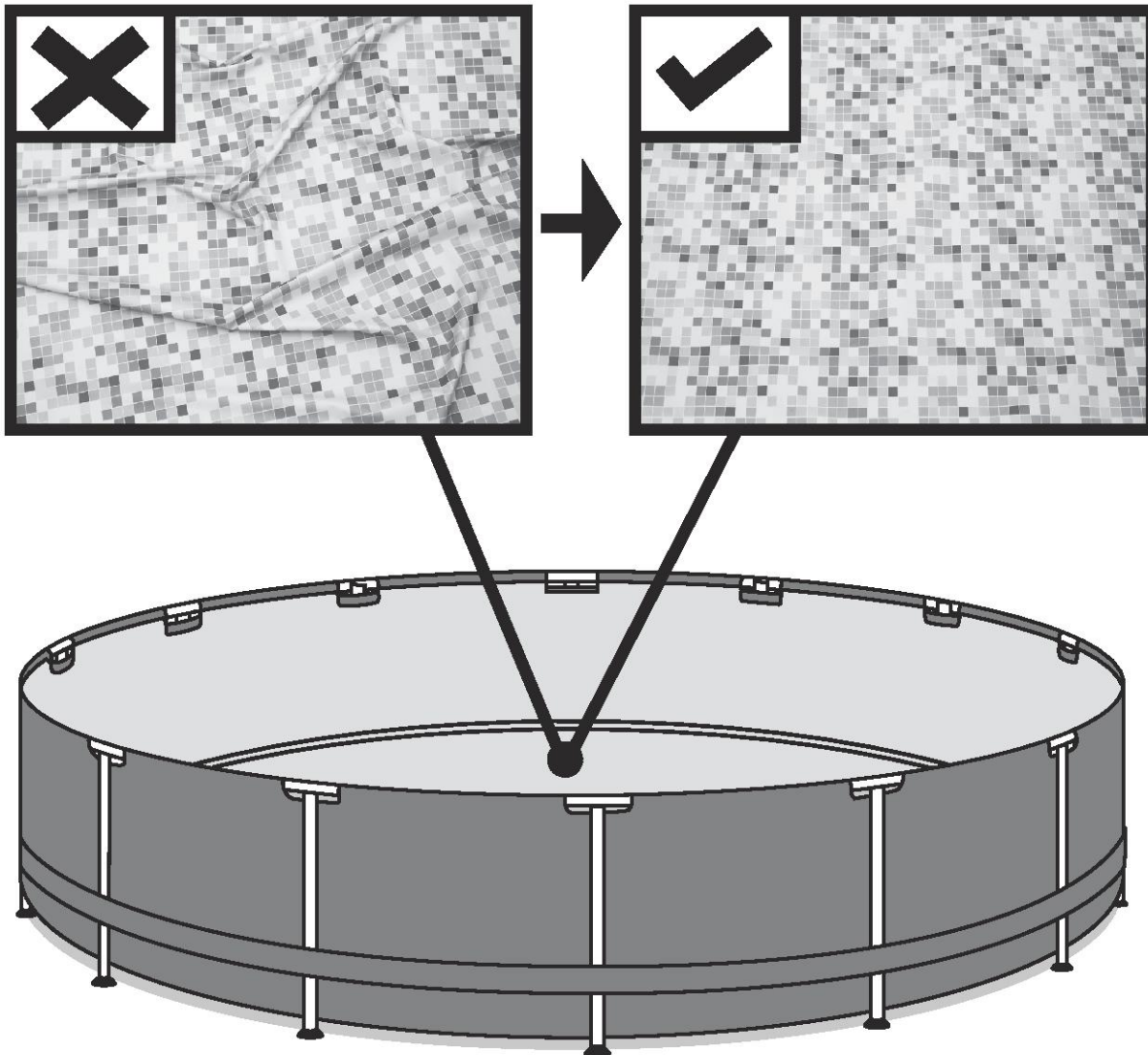




**WARNING / ATENÇÃO  
ADVERTENCIA / ACHTUNG  
VAROITUS / WAARSCHUWING  
AVVERTENZA / ATTENTION  
ΠΡΟΕΙΔΟΠΟΙΗΣΗ / ВНИМАНИЕ  
OSTRZEŻENIE / FIGYELMEZTETÉS / VARNING**

smooth out the bottom  
suavizar o fundo  
suavizar la parte inferior  
glätten den Boden  
tasoittaa pohjaan  
glad uit de bodem  
appianare il fondo

lisser le fond  
ΕΞΟΜΑΛΥΝΕΙ ΤΟ ΠΥΘΜΕΝΑ  
сгладить нижней  
wygładzić dna  
elsimítására az alsó  
jämna ut botten



# БАСЕЙНЫ СО СТАЛЬНОЙ РАМОЙ STEEL PRO™ И POWER STEEL™ РУКОВОДСТВО ПОЛЬЗОВАТЕЛЯ



Посетите канал Bestway на YouTube

## Описание изделия

№ изделия	Размеры	Тип комплекта	Принадлежности
#56431	2.44 м x 61 см (8' x 24")	Наземный плавательный бассейн в комплекте	/
#56406	3.05 м x 76 см (10' x 30")	Наземный плавательный бассейн в комплекте	/
#56407	3.05 м x 76 см (10' x 30")	Наземный плавательный бассейн в комплекте	<input checked="" type="checkbox"/> Фильтрующая система
#56408	3.05 м x 76 см (10' x 30")	Наземный плавательный бассейн в комплекте	<input checked="" type="checkbox"/> Фильтрующая система
#56415	3.66 м x 76 см (12' x 30")	Наземный плавательный бассейн в комплекте	/
#56416	3.66 м x 76 см (12' x 30")	Наземный плавательный бассейн в комплекте	<input checked="" type="checkbox"/> Фильтрующая система
#56417	3.66 м x 76 см (12' x 30")	Наземный плавательный бассейн в комплекте	<input checked="" type="checkbox"/> Фильтрующая система
#56418	3.66 м x 1.00 м (12' x 39.5")	Наземный плавательный бассейн в комплекте	<input checked="" type="checkbox"/> Фильтрующая система <input checked="" type="checkbox"/> Лестница
#56419	3.66 м x 1.00 м (12' x 39.5")	Наземный плавательный бассейн в комплекте	<input checked="" type="checkbox"/> Фильтрующая система
#56280	3.66 м x 1.00 м (12' x 39.5")	Наземный плавательный бассейн в комплекте	<input checked="" type="checkbox"/> Фильтрующая система
#56594	3.66 м x 1.00 м (12' x 39.5" Ротанг)	Наземный плавательный бассейн в комплекте	<input checked="" type="checkbox"/> Фильтрующая система
#56379	3.66 м x 1.00 м (12' x 39.5" Ротанг)	Наземный плавательный бассейн в комплекте	<input checked="" type="checkbox"/> Фильтрующая система <input checked="" type="checkbox"/> Лестница
#56420	3.66 м x 1.22 м (12' x 48")	Наземный плавательный бассейн в комплекте	<input checked="" type="checkbox"/> Фильтрующая система <input checked="" type="checkbox"/> Лестница <input checked="" type="checkbox"/> Крышка бассейна <input checked="" type="checkbox"/> Подстилка под бассейн
#56421	3.66 м x 1.22 м (12' x 48")	Наземный плавательный бассейн в комплекте	<input checked="" type="checkbox"/> Фильтрующая система <input checked="" type="checkbox"/> Лестница <input checked="" type="checkbox"/> Крышка бассейна <input checked="" type="checkbox"/> Подстилка под бассейн
#56595	4.27 м x 84 см (14' x 33")	Наземный плавательный бассейн в комплекте	<input checked="" type="checkbox"/> Фильтрующая система
#56597	4.27 м x 84 см (14' x 33")	Наземный плавательный бассейн в комплекте	<input checked="" type="checkbox"/> Фильтрующая система
#56598	4.27 м x 84 см (14' x 33")	Наземный плавательный бассейн в комплекте	<input checked="" type="checkbox"/> Фильтрующая система <input checked="" type="checkbox"/> Лестница <input checked="" type="checkbox"/> Крышка бассейна <input checked="" type="checkbox"/> Подстилка под бассейн
#56600	4.27 м x 84 см (14' x 33")	Наземный плавательный бассейн в комплекте	<input checked="" type="checkbox"/> Фильтрующая система <input checked="" type="checkbox"/> Лестница <input checked="" type="checkbox"/> Крышка бассейна <input checked="" type="checkbox"/> Подстилка под бассейн
#56422	4.27 м x 1.00 м (14' x 39.5")	Наземный плавательный бассейн в комплекте	<input checked="" type="checkbox"/> Фильтрующая система <input checked="" type="checkbox"/> Лестница <input checked="" type="checkbox"/> Крышка бассейна <input checked="" type="checkbox"/> Подстилка под бассейн
#56423	4.27 м x 1.00 м (14' x 39.5")	Наземный плавательный бассейн в комплекте	<input checked="" type="checkbox"/> Фильтрующая система <input checked="" type="checkbox"/> Лестница <input checked="" type="checkbox"/> Крышка бассейна <input checked="" type="checkbox"/> Подстилка под бассейн
#56641	4.27 м x 1.07 м (14' x 42")	Наземный плавательный бассейн в комплекте	<input checked="" type="checkbox"/> Фильтрующая система <input checked="" type="checkbox"/> Лестница <input checked="" type="checkbox"/> Крышка бассейна <input checked="" type="checkbox"/> Подстилка под бассейн
#56644	4.27 м x 1.07 м (14' x 42")	Наземный плавательный бассейн в комплекте	<input checked="" type="checkbox"/> Фильтрующая система <input checked="" type="checkbox"/> Лестница <input checked="" type="checkbox"/> Крышка бассейна <input checked="" type="checkbox"/> Подстилка под бассейн
#56647	4.27 м x 1.07 м (14' x 42" Ротанг)	Наземный плавательный бассейн в комплекте	<input checked="" type="checkbox"/> Фильтрующая система <input checked="" type="checkbox"/> Лестница <input checked="" type="checkbox"/> Крышка бассейна <input checked="" type="checkbox"/> Подстилка под бассейн
#56850	4.27 м x 1.07 м (14' x 42" Ротанг)	Наземный плавательный бассейн в комплекте	<input checked="" type="checkbox"/> Фильтрующая система <input checked="" type="checkbox"/> Лестница <input checked="" type="checkbox"/> Крышка бассейна <input checked="" type="checkbox"/> Подстилка под бассейн
#56488	4.57 м x 1.07 м (15' x 42")	Наземный плавательный бассейн в комплекте	<input checked="" type="checkbox"/> Фильтрующая система <input checked="" type="checkbox"/> Лестница <input checked="" type="checkbox"/> Крышка бассейна <input checked="" type="checkbox"/> Подстилка под бассейн
#56490	4.57 м x 1.07 м (15' x 42")	Наземный плавательный бассейн в комплекте	<input checked="" type="checkbox"/> Фильтрующая система <input checked="" type="checkbox"/> Лестница <input checked="" type="checkbox"/> Крышка бассейна <input checked="" type="checkbox"/> Подстилка под бассейн
#56438	4.57 м x 1.22 м (15' x 48")	Наземный плавательный бассейн в комплекте	<input checked="" type="checkbox"/> Фильтрующая система <input checked="" type="checkbox"/> Лестница <input checked="" type="checkbox"/> Крышка бассейна <input checked="" type="checkbox"/> Подстилка под бассейн
#56439	4.57 м x 1.22 м (15' x 48")	Наземный плавательный бассейн в комплекте	<input checked="" type="checkbox"/> Фильтрующая система <input checked="" type="checkbox"/> Лестница <input checked="" type="checkbox"/> Крышка бассейна <input checked="" type="checkbox"/> Подстилка под бассейн
#56451	4.88 м x 1.22 м (16' x 48")	Наземный плавательный бассейн в комплекте	<input checked="" type="checkbox"/> Фильтрующая система <input checked="" type="checkbox"/> Лестница <input checked="" type="checkbox"/> Крышка бассейна <input checked="" type="checkbox"/> Подстилка под бассейн
#56452	4.88 м x 1.22 м (16' x 48")	Наземный плавательный бассейн в комплекте	<input checked="" type="checkbox"/> Фильтрующая система <input checked="" type="checkbox"/> Лестница <input checked="" type="checkbox"/> Крышка бассейна <input checked="" type="checkbox"/> Подстилка под бассейн
#56462	5.49 м x 1.22 м (18' x 48")	Наземный плавательный бассейн в комплекте	<input checked="" type="checkbox"/> Фильтрующая система <input checked="" type="checkbox"/> Лестница <input checked="" type="checkbox"/> Крышка бассейна <input checked="" type="checkbox"/> Подстилка под бассейн
#56463	5.49 м x 1.22 м (18' x 48")	Наземный плавательный бассейн в комплекте	<input checked="" type="checkbox"/> Фильтрующая система <input checked="" type="checkbox"/> Лестница <input checked="" type="checkbox"/> Крышка бассейна <input checked="" type="checkbox"/> Подстилка под бассейн
#56427	5.49 м x 1.32 м (18' x 52")	Наземный плавательный бассейн в комплекте	<input checked="" type="checkbox"/> Фильтрующая система <input checked="" type="checkbox"/> Лестница <input checked="" type="checkbox"/> Крышка бассейна <input checked="" type="checkbox"/> Подстилка под бассейн
#56464	5.49 м x 1.32 м (18' x 52")	Наземный плавательный бассейн в комплекте	<input checked="" type="checkbox"/> Фильтрующая система <input checked="" type="checkbox"/> Лестница <input checked="" type="checkbox"/> Крышка бассейна <input checked="" type="checkbox"/> Подстилка под бассейн
#56634	6.71 м x 1.32 м (22' x 52")	Наземный плавательный бассейн в комплекте	<input checked="" type="checkbox"/> Фильтрующая система <input checked="" type="checkbox"/> Лестница <input checked="" type="checkbox"/> Крышка бассейна <input checked="" type="checkbox"/> Подстилка под бассейн

## ВНИМАНИЕ

- Внимательно прочитайте информацию в руководстве пользователя, убедитесь в том, что вам все понятно, и следуйте указаниям при установке и использовании бассейна. Эти предостережения, инструкции, меры предосторожности предупреждают о некоторых распространенных рисках отдыха и игр в воде, но не покрывают всех рисков и все возможные опасности. Будьте осторожны, рассудительны и разумны при отдыхе и играх в воде. Сохраните эту брошюру для дальнейшего использования в справочных целях.
- Безопасность пользователей, не умеющих плавать.**
- Компетентный взрослый должен постоянно внимательно и активно присматривать за детьми, которые не умеют плавать или плавают не очень хорошо (помните, что наибольшему риску утонуть подвержены дети до пяти лет).
  - Каждый раз при использовании бассейна поручайте наблюдение за детьми компетентному взрослому.
  - Дети, которые не умеют плавать или плавают не очень хорошо, должны использовать специальное защитное снаряжение при использовании бассейна.
  - Когда бассейн не используется, или когда за ним никто не присматривает, уберите все игрушки из бассейна и прилегающей зоны, чтобы дети не могли заинтересоваться ими и приблизиться к бассейну.
- Устройства, обеспечивающие безопасность**
- Чтобы предотвратить риск утопления детей, рекомендуется закрыть доступ в бассейн защитным ограждением. Чтобы помешать детям карабкаться на впускной и выпускной клапаны, рекомендуется установить ограждение (и блокировать все окна и двери, если они имеются), чтобы предотвратить доступ в бассейн без разрешения.
  - Ограждения, покрытия бассейна, сигнализация в бассейне и прочие защитные устройства полезны, но они не могут заменить постоянное и компетентное наблюдение, осуществляемое взрослыми.
- Оборудование, обеспечивающее безопасность**
- Рекомендуется хранить спасательное оборудование (напр., спасательный круг) в непосредственной близости от бассейна.
  - Держите работающий телефон и список номеров телефонов экстренной связи в непосредственной близости от бассейна.
- Безопасное использование бассейна**
- Посоветуйте всем пользователям, особенно детям, научиться плавать
  - Изучите базовые техники экстренной первой помощи (сердечно-легочная реанимация - СЛР) и регулярно освежайте ваши знания. Если произойдет несчастный случай, вы сможете спасти жизнь человека.
  - Объясните все пользователям бассейна, особенно детям, что делать в случае чрезвычайного происшествия.
  - Никогда не ныряйте на мелководье. Это может привести к серьезным травмам или смерти.
  - Не используйте бассейн, если вы выпили алкогольный напиток или приняли лекарство, которое может негативно повлиять на вашу способность безопасно пользоваться бассейном.
  - Если вы используете покрытие бассейна, полностью уберите его с поверхности воды перед тем, как использовать бассейн.
  - Защищайте пользователей бассейна от болезней, которые могут передаваться через воду, регулярно очищая воду и следуя правилам гигиены. Следуйте инструкциям по очистке воды, содержащимся в этом руководстве пользователя.
  - Храните химикаты (напр., для очистки воды, чистящие и дезинфицирующие средства) в недоступном для детей месте.
  - Используйте сигналы, как указано ниже. Сигналы должны быть установлены на видном месте за 2 м. до бассейна.



- В воде дети должны находиться под присмотром взрослых. Ныряние запрещается
- Съемные лестницы должны быть установлены на ровной поверхности.
  - Независимо от материалов, из которых изготовлен бассейн, регулярно проверяйте доступные поверхности, чтобы избежать риска травм.
  - Регулярно проверяйте болты и винты; удалите обломки и острые углы, чтобы избежать риска травм.
  - **ВНИМАНИЕ:** Не оставляйте бассейн со слитой водой на улице. Пустой бассейн может деформироваться и/или опрокинуться от ветра.
  - Если у вас фильтрующий насос, см. инструкции в руководстве пользователя насоса.
  - **ВНИМАНИЕ!** Запрещается пользоваться насосом, когда люди находятся в бассейне!
  - Если у вас лестница, см. инструкции в руководстве пользователя лестницы.
  - **ВНИМАНИЕ!** При пользовании плавательным бассейном необходимо соблюдать инструкции по технике безопасности, содержащиеся в руководстве по эксплуатации и обслуживанию. Чтобы избежать опасности утопления или других серьезных травм, внимательно следите за тем, чтобы дети до 5 лет не попали в бассейн без разрешения. Оборудуйте доступ к бассейну защитными устройствами и постоянно держите детей под наблюдением взрослых во время использования бассейна.

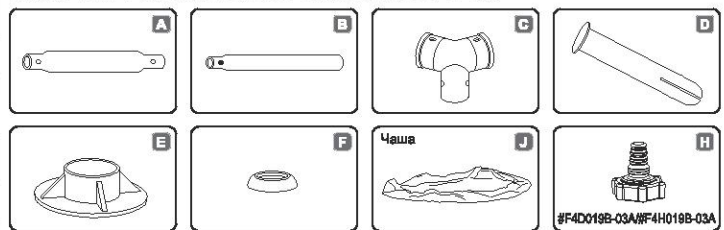
## Внимательно изучите инструкции и сохраните их для дальнейшего использования в справочных целях

Установка силами 2-3 человек обычно занимает приблизительно 20-30 минут, не считая земляных работ и наполнения бассейна водой.

### Описание частей.

**ПРИМЕЧАНИЕ.** Некоторые детали уже установлены на бассейне.

## БАСЕЙНЫ СО СТАЛЬНОЙ РАМОЙ STEEL PRO™



## БАСЕЙНЫ С ОВАЛЬНОЙ СТАЛЬНОЙ РАМОЙ POWER STEEL™

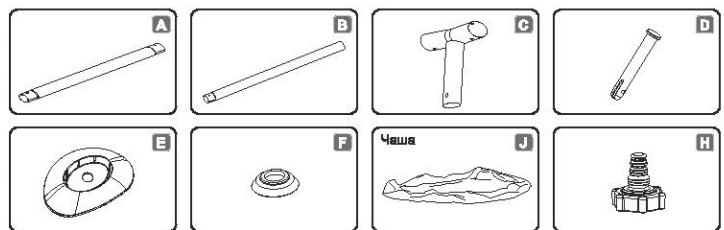
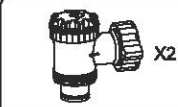


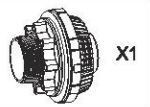
Рисунок может не отображать конкретное изделие

Указанные ниже части входят в комплект бассейнов размером 16' x 48" / 18' x 48" / 18' x 52" / 22' x 52"

Подпружиненный штырь



Регулирующий клапан  
#P6D510



Сетчатый фильтр  
сливного отверстия  
#P61323

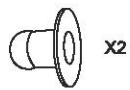


Сетчатый фильтр  
впускного отверстия  
#P61317

Указанные ниже части не входят в комплект бассейнов размером 16' x 48" / 18' x 48" / 18' x 52"

Для бассейнов всех размеров

Заглушка



X2

#F4D018B-02 (синяя)  
#F4H018B-02 (оранж.)  
#F4A018B-02 (белая)

Клейкая заплатка для ремонта поверхности,  
находящейся под водой



### БАСЕЙНЫ СО СТАЛЬНОЙ РАМОЙ STEEL PRO™

№ Детали	Описание	8'x24"	10'x30"	12'x30"	12'x39.5"	12'x48"	14'x33"	14'x39.5"	15'x42"	15'x48"	18'x48"
		(2.44mx81cm)	(3.05mx76cm)	(3.66mx76cm)	(3.66mx1.00m)	(3.66mx1.22m)	(4.27mx84cm)	(4.27mx1.00m)	(4.57mx1.07m)	(4.57mx1.22m)	(5.49mx1.22m)
A	Верхняя направляющая	8	10	12	12	12	14	14	15	15	18
B	Вертикальная ножка бассейна	8	10	12	12	12	14	14	15	15	18
C	T-образный соединитель	8	10	12	12	12	14	14	15	15	18
D	Штырь	18	22	26	26	26	30	30	32	32	38
E	Опора	8	10	12	12	12	14	14	15	15	18
F	Прокладка штыря	18	22	26	26	26	30	30	32	32	38
J	Чаша бассейна	1	1	1	1	1	1	1	1	1	1
H	Переходник шланга	1	1	1	1	1	1	1	1	1	1

№ Детали	Описание	8'x24"	10'x30"	12'x30"	12'x39.5"	12'x48"	14'x33"	14'x39.5"	15'x42"	15'x48"	18'x48"
		(2.44mx81cm)	(3.05mx76cm)	(3.66mx76cm)	(3.66mx1.00m)	(3.66mx1.22m)	(4.27mx84cm)	(4.27mx1.00m)	(4.57mx1.07m)	(4.57mx1.22m)	(5.49mx1.22m)
		КОЛ-ВО / НАБОР									
Полная структура		P2A022Q17	P2A010Q17	P2A049Q17	P2A071Q17/ P2H071Q17	P2A026Q17	P2A099Q17	P2A087Q17	P2A081Q17	P2A027Q17	P2A028Q17
A	Верхняя направляющая	P61023	P61013	P61049	P61008	P61032	P61084	P61084	P61029	P61029	P61029
B	Вертикальная ножка бассейна	P61024	P61014	P61014	P61085	P61415	P61410	P61088	P61087	P61416	P61417
C	T-образный соединитель	P61025	P61001	P61001	P61001	P61411	P61004	P61004	P61088	P61412	P61413
D	Штырь	P61012	P61012	P61012	P61012	P61012	P61007	P61007	P61007	P61007	P61007
E	Опора	P61026	P61010	P61010	P61010	P61010	P61005	P61005	P61005	P61005	P61030
F	Прокладка штыря	P61028	P61028	P61028	P61028	P61028	P61028	P61028	P61028	P61028	P61028
J	Чаша бассейна	56431ASS17	56406ASS17	56415ASS17	56418ASS17/ 56379ASS17	56420ASS17	56595ASS17	56422ASS17	56488ASS17	56438ASS17	56462ASS17
H	Переходник шланга	P6D1419	P6D1419	P6D1419	P6D1419	P6D1419	P6D1419	P6D1419	P6D1419	P6D1419	P6D1419

### БАСЕЙНЫ С ОВАЛЬНОЙ СТАЛЬНОЙ РАМОЙ POWER STEEL™

№ Детали	Описание	14'x42"	16'x48"	18'x52"	22'x52"
		(4.27mx1.07m)	(4.88mx1.22m)	(5.49mx1.32m)	(6.71mx1.32m)
A	Верхняя направляющая	14	16	18	22
B	Вертикальная ножка бассейна	14	16	18	22
C	T-образный соединитель	14	16	18	22
D	Штырь	30	34	38	46
E	Опора	14	16	18	22
F	Прокладка штыря	30	34	38	46
J	Чаша бассейна	1	1	1	1
H	Переходник шланга	1	1	1	1

№ Детали	Описание	14'x42"	16'x48"	18'x52"	22'x52"
		(4.27mx1.07m)	(4.88mx1.22m)	(5.49mx1.32m)	(6.71mx1.32m)
		КОЛ-ВО / НАБОР			
Полная структура		P2136	P2117Q17	P2121	P2124Q17
A	Верхняя направляющая	P61335	P61345	P61345	P61345
B	Вертикальная ножка бассейна	P61336	P61346	P61352	P61352
C	T-образный соединитель	P61337	P61347	P61353	P61355
D	Штырь	P61007	P61349	P61349	P61349
E	Опора	P61338	P61348	P61348	P61348
F	Прокладка штыря	P61339	P61339	P61339	P61339
J	Чаша бассейна	56641ASS17	56451ASS17	56427ASS17	56634ASS17
H	Переходник шланга	P6H1419	P6H1419	P6H1419	P6H1419

## ВЫБЕРИТЕ ПРАВИЛЬНОЕ МЕСТО УСТАНОВКИ

**ПРИМЕЧАНИЕ:** Бассейн необходимо устанавливать на полностью ровной и горизонтальной поверхности. Не устанавливайте бассейн на наклонных поверхностях и склонах.

### Правильные условия установки бассейна

- Выбранный участок должен равномерно выдерживать вес бассейна в течение всего времени его установки; кроме того, участок должен быть ровным и освобожден от всех посторонних предметов и мусора, включая камни и ветки.
- Рекомендуем устанавливать бассейн вдали от предметов, которые дети могут использовать для того, чтобы забраться в него.

**ПРИМЕЧАНИЕ:** Устанавливайте бассейн рядом с подходящей системой слива, чтобы, при необходимости, устранить переливание или опорожнить бассейн.

### Неправильные условия установки бассейна

- На неровной поверхности бассейн может перевернуться, что приведет к серьезным травмам и/или повреждению личного имущества, аннулирует гарантию и сделает невозможным обращение в сервисную службу.
- Не формируйте ровную поверхность с помощью песка; при необходимости срыйте землю.
- Непосредственно под воздушными линиями электропередач или деревьями. Убедитесь в том, что на выбранном участке нет подземных коммуникаций, линий или кабелей.
- Не устанавливайте бассейн на подъездных дорожках, настилах, платформах, гравии или асфальте. Выбранный участок должен быть достаточно твердым, чтобы выдержать давление воды; грязь, песок, мягкая/рыхлая почва или смолы не подходят.
- Трава и другая растительность под бассейном погибнет и может привести к возникновению неприятных запахов и слизи, поэтому рекомендуем удалить с выбранного для установки участка всю траву.
- Избегайте участков, на которых агрессивные виды растений или сорняков могут прорасти через подстилку или подкладку.

**ПРИМЕЧАНИЕ:** Обратитесь в городской совет за информацией о постановлениях, касающихся ограждения, барьеров, освещения, и нормах техники безопасности и неукоснительно их соблюдайте.

**ПРИМЕЧАНИЕ:** Если у вас фильтрующий насос, см. инструкции в его руководстве пользователя.

**ПРИМЕЧАНИЕ:** Лестница должна соответствовать размеру бассейна; используйте ее только для того, чтобы войти и выйти из бассейна. Запрещено превышать полезную нагрузку лестницы. Регулярно проверяйте, правильно ли собрана лестница.

## Сборка

Компания Bestway Inflatables не принимает на себя ответственность за повреждения бассейна по причине неправильного обращения или несоблюдения настоящей инструкции.

- Разложите все составные части и проверьте соответствие их количества спецификации деталей. Если какой-то детали не хватает, не собирайте бассейн, а обратитесь в службу работы с покупателями Bestway.

- Расстелите бассейн и убедитесь, что он расстелен правильной стороной вверх. Оставьте его примерно на час под прямыми лучами солнца, для того чтобы он был более эластичным при сборке.

- Установите бассейн рядом с подходящей системой слива, чтобы, при необходимости, устранить переливание, и убедитесь в том, что выпускное отверстие А и выпускное отверстие В бассейна расположены правильно, что позволит подсоединить фильтрующий насос к источнику питания. **Примечание:** Не используйте удлинители для подключения насоса к источнику питания.

- Вставьте стопорные заглушки во выпускное отверстие А и выпускное отверстие В, находящиеся на внутренней стенке бассейна. (См. Рис. 1)  
**ПРИМЕЧАНИЕ:** Для бассейна с соединительным клапаном см. инструкцию по установке соединительного клапана на следующей странице.

- Вставьте балки (А) в карманы верхнего края бассейна. (См. Рис. 2)

- Соедините балки (А) с Т-образными разъемами (С) на каждом углу, после чего вставьте штифты (D), сначала в прокладку (F), а затем в просверленные отверстия в каркасе.

**ПРИМЕЧАНИЕ:** Уплотняющие кольца должны смотреть вниз, чтобы предотвратить попадание воды в верхние балки. (См. Рис. 3,4,5).

- Повторяйте операции, описанные в пункте 5 и 6, до тех пор, пока все балки не будут соединены с Т-образными разъемами (С), и верхняя рама каркаса окажется собранной. Для упрощения сборки слегка поднимите последние две балки, так, чтобы получилось подобие перевернутой буквы V, и вставьте оставшиеся Т-образные разъемы (С). Медленно опустите их до полного соединения, при этом не зажимайте пальцы. (См. Рис. 6)

- Присоедините все башмаки (Е) к нижним частям вертикальных опор бассейна (В). (См. Рис. 7)

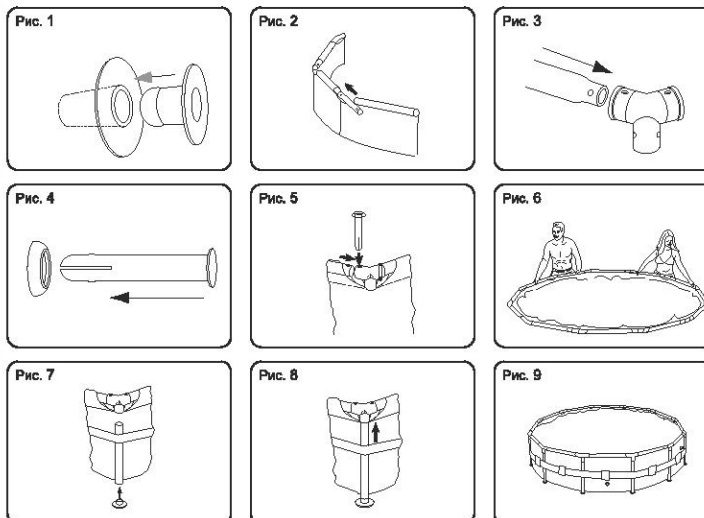
- Вставьте все вертикальные ножки бассейна (В) в удерживающую ленту бассейна. Вставьте вертикальные стойки (В) в нижние части Т-образных разъемов (С). При подсоединении Т-образных разъемов (С) убедитесь в том, что у вертикальных стоек (В) сверху имеются пружинные штифты. (См. Рис. 8)

**ПРИМЕЧАНИЕ:** Для бассейнов размером 2,44 м. х 61 см. (8' x 24") (См. Рис. 1) без удерживающей ленты.

- Потяните каркас с разных сторон, чтобы убедиться в том, что все балки, стойки и разъемы прочно собраны между собой. (См. Рис. 9).

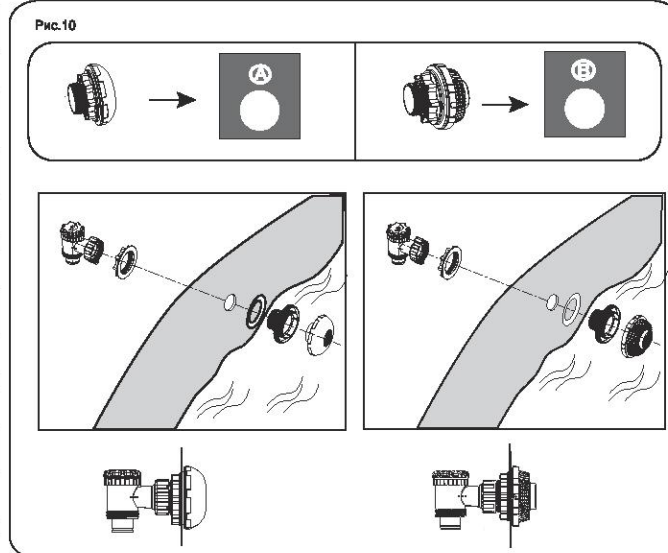
- Убедитесь в том, что сливной клапан надежно закрыт. Выровняйте дно.

- Залейте в бассейн воду на высоту 1"-2" (2,5-5 см), чтобы она покрыла пол. Когда пол бассейна будет слегка покрыт водой, аккуратно разложите все складки. Начните из центра бассейна и продолжайте движение по часовой стрелке по направлению к бортику.

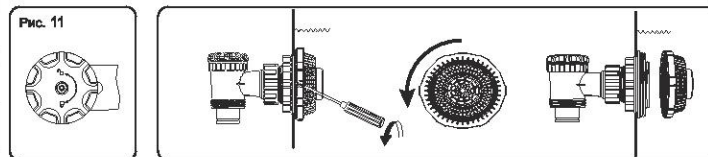


## Сборка соединительного клапана

Для бассейна с соединительным клапаном. (См. Рис. 10)



**ПРИМЕЧАНИЕ:** Если вы хотите подсоединить другие комплекты для чистки бассейнов через соединительный клапан, с помощью отвертки Phillips снимите с соединителя сетку для улавливания мусора. (См. Рис. 11).



## Наполнение бассейна водой

**ВНИМАНИЕ:** Не оставляйте бассейн без внимания, когда он наполняется водой

- Наполните бассейн водой на 90%, НЕ ПЕРЕПОЛНЯЙТЕ его водой, он может разрушиться. Во время сильных дождей, возможно, понадобится отливать часть воды, чтобы сохранить нужный уровень воды в бассейне. (См. Рис. 12.13)

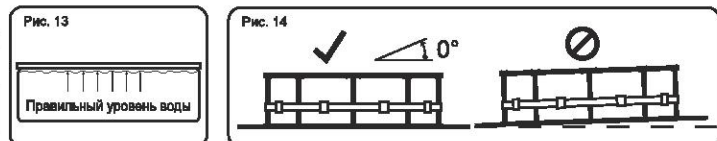
- По завершении наполнения бассейна, убедитесь в том, что бассейн установлен ровно, проверьте, не перетекает ли вода к одному краю.

**ВАЖНО!** Если бассейн установлен неровно, слейте воду и выровняйте площадку, подкапав землю. Никогда не пытайтесь передвигать бассейн с находящейся в нем водой, можно получить травму или повредить бассейн. (См. Рис. 14)

**ВНИМАНИЕ:** Внутри бассейна может накапливаться высокое давление. Если одна из стенок бассейна неровная, или на ней выделяется выпуклость, значит, бассейн установлен неровно, стенки могут внезапно порваться, и вода вытечь, что приведет или к травме, или к материальному ущербу.

- Проверьте бассейн на отсутствие протечек по швам и в местах установки клапанов, проверьте подстилку, нет ли на ней явных следов протекающей воды. Не добавляйте химикаты в бассейн, пока вы не убедитесь в отсутствии протечек.

**ПРИМЕЧАНИЕ:** В случае протечки заклейте бассейн клейкой заплатой для ремонта поверхности, находящейся под водой, которая входит в комплект поставки. Обратитесь к разделу часто задаваемых вопросов для получения более подробной информации.



**ПРИМЕЧАНИЕ:** Чертежи приводятся только для иллюстрации. Они могут отличаться от фактического изделия. Чертежи не в масштабе.

## ОБСЛУЖИВАНИЕ БАССЕЙНА

**Предупреждение:** В случае невыполнения указанных рекомендаций по обслуживанию, бассейна, вы можете подвергнуть опасности свое здоровье, особенно здоровье детей. Чистка воды бассейна необходима для безопасности пользователей. Неправильное использование химикатов может принести материальный вред и ущерб здоровью людей.

**ПРИМЕЧАНИЕ:** Насос используется для циркуляции воды и для фильтрации мелких частиц. Для поддержания чистоты и гигиены воды в бассейне вам также следует использовать химикаты.

1. Не рекомендуется заполнять бассейн застойной водой, водой из пробуренной скважины или из дренажного колодца: такая вода как правило загрязнена органическими субстанциями, в том числе нитратами и фосфатами. Рекомендуется заполнять бассейн водой из общественного водопровода.

2. Постоянно поддерживайте чистоту в бассейне и применяйте соответствующие химикаты. Антисанитарное состояние воды представляет серьезную опасность для здоровья. Рекомендуется использовать дезинфицирующие, кислотные или щелочные химикаты и флокулянты для очистки воды бассейна.

3. Регулярно выполняйте чистку чаши бассейна из поливинилхлорида с помощью неабразивных щеток или пылесоса.

4. В течение сезона система фильтрации воды ежедневно должна работать достаточно долго, чтобы очищать весь объем воды в бассейне.

5. Регулярно проверяйте картриджи фильтра (или песок в песочном фильтре) и заменяйте загрязненные картриджи (или песок).

6. Регулярно проверяйте винты, болты и все металлические детали на предмет ржавчины. При необходимости заменяйте их.

7. Если идет дождь, следите, чтобы уровень воды не превышал указанного уровня. Если уровень воды превышает указанный уровень, слейте воду из бассейна до указанного уровня.

8. Не пользуйтесь насосом во время использования бассейна.

9. Накрывайте бассейн, когда он не используется.

10. Для очистки воды бассейна крайне важен кислотно-щелочной баланс.

**ВНИМАНИЕ:** Не оставляйте бассейн со слитой водой на улице. Следующие параметры являются показателем воды хорошего качества.

Параметры	Значения
Прозрачность воды	ясно видно дно бассейна
Цвет воды	Вода должна быть бесцветной
Мутность в FNU/NTU	макс 1,5 (лучше, если меньше 0,5)
Концентрация нитратов больше наполнения водой в мг/л	макс. 20
Общее количество органического углерода (ООВ) в мг/л	макс. 4,0
Редокс-потенциал против Ag/AgCl 3,5 м КСl в мВ	мин. 650
Значение pH	от 6,8 до 7,6
Свободный активный хлор (без циануровой кислоты) в мг/л	от 0,3 до 1,5
Свободный хлор в комбинации с циануровой кислотой в мг/л	от 1,0 до 3,0
Циануровая кислота в мг/л	макс. 100
Смешанный хлор в мг/л	макс. 0,5 (лучше, если ближе к 0,0 мг/л)

**ВНИМАНИЕ:** Не включайте насос, когда бассейном кто-то пользуется. Во время сезона пользования бассейном фильтрующую систему следует обязательно включать в работу каждый день на время, достаточное для того, чтобы профильтровать всю воду в бассейне как минимум один раз.

#### Ремонт

Проверьте, не дают ли течь клапаны или швы, проверьте нижнюю подкладку на предмет явного протекания воды. Не добавляйте химикаты, пока эта проверка не будет выполнена.  
**ПРИМЕЧАНИЕ:** В случае протечки заклейте бассейн клейкой заплатой для ремонта поверхности, находящейся под водой, которая входит в комплект поставки. Обратитесь к разделу часто задаваемых вопросов для получения более подробной информации.

#### Разборка

- Отвинтите и снимите крышку сливного клапана с внешней стороны бассейна против часовой стрелки.
- Подсоедините переходник к шлангу, другой конец шланга протяните туда, куда вы собираетесь сливать воду из бассейна.  
(Проверьте, какие местные правила по сливу воды могут действовать в вашей местности).
- Навинтите управляющее кольцо переходника шланга на сливной клапан по часовой стрелке. Сливной клапан откроется, и вода начнет уходить в канализацию.  
**ВНИМАНИЕ:** Поток воды регулируется управляющим кольцом.
- Когда вся вода уйдет, отвинтите управляющее кольцо, чтобы закрыть клапан.
- Отсоедините шланг.
- Навинтите обратно крышку на сливной клапан.
- Просушите бассейн на воздухе.  
**ВНИМАНИЕ:** Не оставляйте пустой бассейн на открытом воздухе.

#### Хранение и подготовка к зиме

- Уберите все аксессуары и запасные части бассейна и сложите их на хранение в чистом и сухом месте.
- После полного просушивания бассейна посыпьте поверхности тальком, чтобы они не слипались, и аккуратно расправьте бассейн. Если не просушить бассейн полностью, может образоваться плесень и повредить ткань бассейна.
- Храните чашу бассейна и его аксессуары в сухом месте при умеренной температуре от 5°C / 41°F до 38°C / 100°F.
- В дождливое время года бассейн и принадлежности следует хранить, как указано выше.
- Неправильный слив воды из бассейна может привести к серьезным травмам людей и/или повреждения имущества.
- Вне сезона (в зимние месяцы) настоятельно рекомендуется разбирать бассейн. Храните в сухом месте, недоступном для детей.

#### Часто задаваемые вопросы (ЧАВО)

- 1. Какое основание подходит под каркасный бассейн?**  
 Можно использовать почти все полностью плоские, прочные, горизонтальные поверхности. Не стоит использовать песок для выравнивания площадки, потому что он может смещаться. Для выравнивания площадки ее надо в нужных местах подкалывать, снимая лишний грунт. Не устанавливайте бассейн на подвешенных дорожках, площадках с твердым покрытием, деревянным настиле, траве или асфальте. Площадка должна быть достаточно твердой, чтобы выдержать вес и давление воды. Грязь, песок, мягкий грунт или гудрон не подходит. Можно использовать бетонное основание, однако, следует избегать протаскивания бассейна по бетонной поверхности, так как полотно бассейна может протереться. При установке бассейна на газоне. Рекомендуется удалять траву с места установки бассейна, поскольку трава под ним начнет гнить и может стать причиной плохого запаха. Некоторые виды травы могут расти и под бассейном, как и кусты и растения-сорняки рядом с ним. Обязательно удаляйте растительность рядом с бассейном. Использование подстилки, укладываемой на землю, помогает защитить дно бассейна.
- 2. Как узнать о том, что бассейн установлен на неровной поверхности?**  
 Если бассейн выпучивается с одной стороны, значит, он установлен не на ровной площадке. Очень важно слить воду и перенести бассейн на ровное место. Если бассейн расположен не на ровной площадке, на его швы приходится неравномерное давление, что может привести к их разрыву, разливу воды, который, в свою очередь, может стать причиной материального ущерба, травмы и даже смерти.  
 Наполняйте бассейн водой, внимательно выполняя все инструкции из руководства пользователя. Это позволит избежать лишнего расхода воды, без труда перенести бассейн, вовремя выровнять неровности площадки, а не тогда, когда бассейн уже полностью наполнен.
- 3. Можно ли наполнять бассейн водой, используя службы по доставке воды?**  
 Мы рекомендуем для наполнения бассейна водой использовать садовый шланг под низким давлением. Если приходится воспользоваться услугой доставки воды, то сначала лучше наполнить бассейн на один дюйм и расправить все складки дна. Использовать надо только такое техническое средство, которое оснащено регулятором потока воды. Обязательно делайте остановки при заполнении бассейна водой, так как это описано в инструкции пользователя. Компания Bestway не несет ответственности за повреждения бассейнов, возникающие по вине поставщиков воды.
- 4. На какую максимальную высоту можно заполнять бассейн?**  
 Наливайте воду в бассейн до тех пор, пока ее уровень не поднимется на 90% расстояния от дна до надувного кольца. Никогда не пытайтесь заполнить бассейн выше уровня основания кольца. Рекомендуется оставить еще немного места для воды, вытесняемой людьми в бассейне. Возможно, в течение купального сезона придется добавлять воду, потерянную от испарения или активных купальщиков.

#### 5. Бассейн протекает, что можно сделать, чтобы его починить?

Чтобы починить дырки, воду из бассейна выплывать не надо. Самоклеющиеся подводные ремонтные заплатки можно купить в магазине, где продаются бассейны. Для внешнего ремонта, воспользуйтесь ремонтной заплатой из комплекта бассейна. Для отверстий внутри бассейна, очистите их изнутри, удалите любое масло и водоросли. Вырежьте круглую заплату, достаточно большую чтобы закрыть отверстие, и плотно наложите заплату на стенку бассейна в воде. Для дополнительной надежности вырежьте вторую заплату и наложите ее с внешней стороны бассейна. Если прокол в основании бассейна, используйте одну заплату, придавите ее чем-нибудь тяжелым, пока клей не встанет. Если отверстие в верхнем кольце, надуйте его, найдите прокол, отметьте место прокола и нанесите заплату, плотно ее прижав. После нанесения заплаты немного сдуйте кольцо, чтобы снять с заплатки часть давления. Если кольцо полностью спущено, и бассейн пустой, положите на заплату груз, чтобы она лучше заклеила прокол. При ремонте с помощью заплатки пустого бассейна, рекомендуется выждать как минимум 12 часов перед тем как наливать воду.

#### 6. Где можно купить вкладыши фильтра и как часто их надо менять?

Вкладыши фильтров, подходящие к вашему насосу, можно купить в том же магазине, где был куплен бассейн. Если это не так, то большинство хозяйственных магазинов смогут предложить такой товар. Если не получается купить эти расходные части, позвоните на наш бесплатный номер, и мы поможем найти продавца, торгующего таким товаром неподалеку от вас. Вкладыши следует менять каждые две недели в зависимости от использования бассейна. Проверьте фильтр каждую неделю и чистите его, промывая струей из шланга, чтобы удалить мусор и посторонние частицы. **Примечание:** Перед проверкой вкладыша фильтра обязательно отключайте насос от электросети. Чтобы купить вкладыш, можно также посетить наш интернет-сайт [www.bestwaycorp.com](http://www.bestwaycorp.com).

#### 7. Сколько раз в год надо менять воду?

Это зависит от того, насколько интенсивно используется бассейн, насколько тщательно за бассейном ухаживают и поддерживают на должном уровне химический состав воды. Вода сможет простоять целое лето, если за ней правильно ухаживать. Подробную информацию о том, как применять химикаты, можно получить у местных продавцов химикатов. Они дадут хороший совет на тему, как сохранить чистоту воды в бассейне.

#### 8. Нужно ли разбирать бассейн на зиму?

Да. Бассейны, установленные на земле, могут разрушиться под весом льда и снега, их стенки из ПВХ могут пострадать. Рекомендуется разбирать бассейн, когда температура начнет опускаться ниже 8°C / 45°F. Бассейн следует хранить в помещении при умеренной температуре в интервале от 5°C / 41°F - 38°C / 100°F. Храните его подальше от детей, отдельно от химикатов, там, где нет грызунов.

#### 9. Бассейн выцветает. Почему?

Чрезмерное применение химикатов может вызвать выцветание внутренней поверхности полотна бассейна. Это явление того же порядка, что и выцветание купальника при постоянном контакте с хлорированной водой.

#### 10. Сколько лет прослужит бассейн?

Четко оговоренного срока службы у бассейна нет, однако, при тщательном уходе за бассейном и соблюдении инструкции пользователя можно значительно его продлить. Неправильная установка, использование и уход могут испортить бассейн.

#### 11. Рекомендуется ли применение фильтрующего насоса для бассейна Bestway?

**Обязательно!** Настоятельно рекомендуется использовать фильтрующий насос для поддержания чистоты воды.

#### 12. Какова самая важная функция фильтрующего насоса?

Самая важная функция фильтрующего насоса заключается в том, чтобы удалить все загрязнения из воды с помощью фильтрующего картриджа и химикатов, используемых для стерилизации.

# Ограниченная гарантия производителя от компании BESTWAY®

На приобретенное вами изделие распространяется ограниченная гарантия. Компания Bestway® гарантирует качество изделия и отсутствие дефектов изготовления; в противном случае компания обязуется его заменить.

Следующие указания действительны только для стран-членов Европейского союза: Ограниченная гарантия BESTWAY не отменяет и не ограничивает действие положений директивы 1999/44/ЕС.

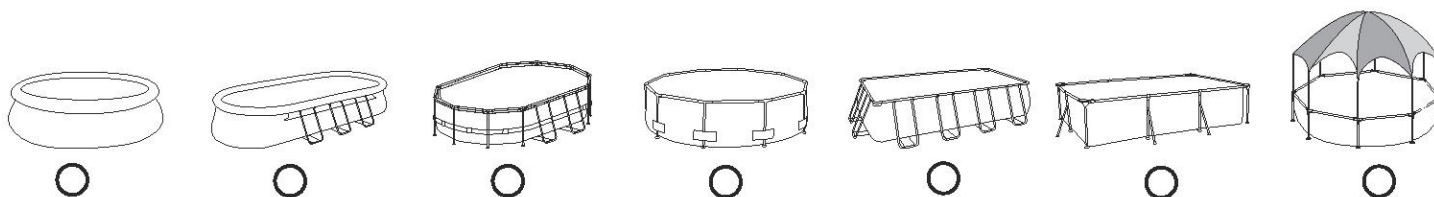
Для подачи гарантийной рекламации следует заполнить данную форму и вместе с копией товарного чека направить в местный центр послепродажного обслуживания компании Bestway. Прежде чем принимать рекламацию, центр послепродажного обслуживания Bestway может предложить вам направить деталь дефектного компонента в центр (например, вырезанный номер партии изделия/сливной клапан). Прежде чем направлять документы, просим обратиться в ближайший центр послепродажного обслуживания компании Bestway. Там вы получите полные инструкции о том, что необходимо для оформления претензии.

Компания Bestway® не несет ответственности за материальные потери, причиненные водой, а также за материальные траты на покупку химикатов. Компания Bestway® не выполняет замену изделий, дефекты которых вызваны небрежным обращением или несоблюдением рекомендаций, содержащихся в руководстве пользователя.

Гарантия Bestway распространяется на дефекты производства, обнаруженные при распаковке изделия или во время эксплуатации, в рамках эксплуатации при соблюдении требований, предостережений и указаний, содержащихся в руководстве пользователя. Данная гарантия распространяется только на изделия, которые не подвергались изменениям со стороны третьих сторон. Изделие следует хранить и эксплуатировать в соответствии с техническими рекомендациями.

Ограниченная гарантия действительна в срок, указанный выше. Датой вступления гарантии в силу является дата продажи, указанная на оригинале товарного чека/счета-фактуры.

Выберите тип вашего бассейна:



Дата покупки: \_\_\_\_\_ Номер кода клиента: \_\_\_\_\_

КОМУ: Bestway® Service Department      Дата: \_\_\_\_\_

ФАКС/ЭЛЕКТРОННАЯ ПОЧТА/ТЕЛЕФОН: Используйте сведения для вашей страны, указанные на последней странице обложки или на нашем веб-сайте: [www.bestwaycorp.com](http://www.bestwaycorp.com)

Укажите ваш адрес полностью. Примечание. Неполный адрес может стать причиной задержки доставки.

Компания Bestway оставляет за собой право выставить счет за повторную пересылку посылок при неправильном указании отправителем адреса получателя.

## НЕОБХОДИМАЯ ИНФОРМАЦИЯ – ВПИШИТЕ АДРЕС ДОСТАВКИ

Имя и фамилия: \_\_\_\_\_ Адрес: \_\_\_\_\_

Почтовый индекс: \_\_\_\_\_ Продавец: \_\_\_\_\_

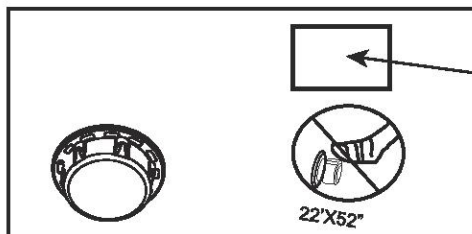
Страна: \_\_\_\_\_ Город: \_\_\_\_\_

Сотовый телефон: \_\_\_\_\_ Телефон: \_\_\_\_\_

Факс: \_\_\_\_\_ Эл.почта: \_\_\_\_\_

Укажите номер партии и код изделия, расположенные рядом со сливным клапаном

Номер партии: \_\_\_\_\_ Код изделия: \_\_\_\_\_



Код изделия

Номер партии

## Описание неисправности

- Изделие порвано/протекает     
  Дефекты сварки     
  Дефекты верхнего кольца     
  Дефекты сливного клапана  
 Другое (Просим описать)     
  Отсутствующая деталь (Просим указать код отсутствующей детали. Его можно найти в руководстве пользователя.)

**ВАЖНО:** БУДЕТ ВЫПОЛНЕНА ЗАМЕНА ТОЛЬКО ПОВРЕЖДЕННОГО КОМПОНЕНТА, А НЕ ВСЕГО КОМПЛЕКТА.

Компания Bestway оставляет за собой право запросить фотографические свидетельства дефектных компонентов либо потребовать выслать компонент для дополнительного тестирования. В целях оказания вам максимальной помощи просим предоставлять полную информацию.

ЧТОБЫ ОЗНАКОМИТЬСЯ С РАЗДЕЛОМ ЧАСТО ЗАДАВАЕМЫХ ВОПРОСОВ, ПОСМОТРЕТЬ ВИДЕО ИЛИ ЗАКАЗАТЬ ЗАПАСНЫЕ ЧАСТИ ИЗДЕЛИЙ, ПОСЕТИТЕ НАШ ВЕБ-САЙТ [www.bestwaycorp.com](http://www.bestwaycorp.com)  
ВИДЕОРОЛИКИ ДОСТУПНЫ ТАКЖЕ НА НАШЕМ КАНАЛЕ BESTWAY НА YOUTUBE. <http://youtube.com/user/BestwayService>.

**Bestway®**